

磁约束阻尼悬臂壳的轴对称振动分析*

郑慧明 李明 何 铿 李 誉

(华中科技大学力学系,武汉 430074)

摘要 提出了一种新型有效的方法来降低悬臂壳的轴对称振动.该方法的原理是在约束层端部上及固定端分别设置引力排列的永磁体,振动时磁体间的动态磁力可使阻尼层获得比传统约束阻尼处理方法更高的剪应变,阻尼层耗能增加,从而降低结构的共振峰.从夹层单元微元体受力分析出发,建立了局部磁约束悬臂壳的轴对称振动分析模型,得到分别用约束层纵向位移 u_{30} 、积分常数 c 和径向位移 w 表示的夹层壳体单元的纵向和周向力平衡方程.在此模型中,考虑了振动时因 u_{30} 引起动态磁力的变化,使得此模型能描述 MCLD 结构的动态及阻尼性能.此外,通过比较 MCLD 处理与传统的约束阻尼处理对磁约束悬臂壳的轴对称振动的控制效果,分析表明:磁约束处理可同时控制悬臂壳前几阶模态的振动.

关键词 振动控制,磁体,约束层阻尼,圆柱壳

前言

被动约束阻尼处理(PCLD)已广泛应用于柔性薄壁结构的振动控制中.但 PCLD 阻尼处理存在高频阻尼效果好,低频阻尼效果不佳^[1]等缺点,因此大量文献研究了各种主动、主动被动混合型约束层阻尼处理方法来控制薄壁结构的振动.尽管这些主动振动控制方法已被证明比较有效,但它们要求复杂的功放、控制系统.而在振动与噪声控制中,人们希望减振方法简便、可靠和经济. Ruzzene^[2]首先提出了一种新型的被动磁约束阻尼(MCLD)减振方法,该方法通过在约束层端部上设置永磁体,使阻尼层获得比传统约束阻尼处理方法更高的剪应变,从而增强粘弹层的阻尼耗能,降低共振峰. Ruzzene^[2]用有限元方法研究发现附在约束层上的永磁体能较大地提高悬臂梁粘弹层的阻尼耗能. Baz^[3]实验证实了磁约束阻尼处理的减振效果.本文作者^[4]研究了不同参数对磁约束处理悬臂梁减振效果的影响. MCLD 处理一般仅对全覆盖悬臂梁的第一阶模态的减振效果明显^[2,4].目前关于磁约束处理对圆柱壳的振动控制效果尚不清楚,因此本文研究了永磁体对全覆盖约束阻尼悬臂壳轴对称振动的影响.

1 振动分析

磁约束单层夹心悬臂壳如图 1 所示,其夹心单元变形如图 2 所示.在固定端内面层固定,粘弹层和外面层自由.可将圆柱壳分成 2 部分,部分 1 是很短的无阻尼约束层的单层壳结构,部分 2 是带磁约束阻尼层部分.

对于部分 1 的单层圆柱壳的轴对称振动问题^[5],在给定 ω 的简谐振动下,可设 $w(x, t) = \sum_{i=1}^4 C_i e^{k_i x + j\omega t}$;其中 C_j, k_j 为复值.其中 k_j 由下式得到

$$k_i^4 + E_1 h_1 / (R_i^2 D_1) - h_1 \omega^2 / (\rho_1 D_1) = 0, \quad (i = 1, \dots, 4)$$

其边界条件为

$$x = L_1 : M_1 = D_1 \sum_{i=1}^4 k_i^2 C_i e^{k_i x},$$

$$S_1 = D_1 \sum_{i=1}^4 k_i^3 C_i e^{k_i x}$$

$$x = 0 : \sum_{i=1}^4 C_i e^{k_i x} = 0, \sum_{i=1}^4 k_i C_i e^{k_i x} = 0$$

其中 E_1, h_1, ρ_1 分别为内面层弹性模量、厚度、密度, $D_1 = E_1 h_1^3 / 12, M_1, S_1$ 分别为弯矩和剪力.

对于部分 2 的带阻尼约束层的圆柱壳结构,各层的厚度相应为 h_1, h_2, h_3 .假设 u_1, u_2, u_3 分别表

2005-01-18 收到第 1 稿,2005-05-10 收到修改稿.

* 国家自然科学基金资助项目(10472035)

示内面层、粘弹层和外面层的纵向位移, u_{10}, u_{20}, u_{30} 分别表示各层中面的纵向位移。

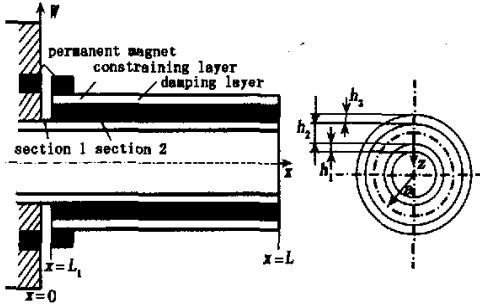


图 1 磁约束阻尼悬臂壳

Fig. 1 Configuration of the cantilever shell with MCLD

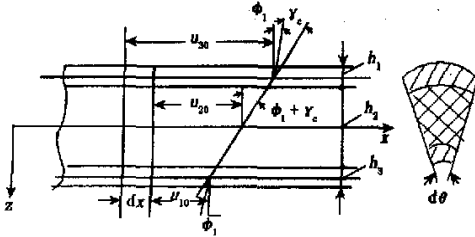


图 2 夹心部分的变形

Fig. 2 The deformation of sandwich section

假设各层的径向位移相同,对于外部弹性约束层,纵向位移可表示成

$$u_3 = u_{30} - [z + (h_3 + h_2)/2] \phi_1 \quad (1)$$

外部弹性约束层的纵向应变为

$$\epsilon_{3x} = \frac{\partial u_{30}}{\partial x} - [z + (h_3 + h_2)/2] \frac{\partial \phi_1}{\partial x} \quad (2)$$

对于薄壳,周向应变壳近似表示成

$$\epsilon_{3\phi} = -\frac{w}{a} \quad (3)$$

由壳体的物理方程得到壳的纵向应力

$$\sigma_{3x} = \frac{E_3}{1 - \mu_3^2} \left\{ \frac{\partial u_{30}}{\partial x} - [z + (h_3 + h_2)/2] \frac{\partial \phi_1}{\partial x} - \nu_3 \frac{w}{a} \right\} \quad (4)$$

其中 E_3, μ_3 是外面层的弹性模量和泊松比。

由于壳的厚度 z 相对 a 很小,外弹性面层所受的总的纵向力

$$N_{3x} = \frac{E_3 h_3}{1 - \nu_3^2} \left(\frac{\partial u_{30}}{\partial x} - \mu_3 \frac{w}{a} \right) \quad (5)$$

内面层所受的纵向合力为

$$N_{1x} = \frac{E_1 h_1}{1 - \mu_1^2} \left(\frac{\partial u_{10}}{\partial x} - \mu_1 \frac{w}{a} \right) \quad (6)$$

其中 E_1, μ_1 是内面层的弹性模量和泊松比。

忽略法向力,同时各层的纵向惯性力可忽略不计,则根据纵向力平衡条件得

$$\frac{E_1 h_1}{1 - \mu_1^2} \left(\frac{\partial u_{10}}{\partial x} - \mu_1 \frac{w}{a} \right) + \frac{E_3 h_3}{1 - \mu_3^2} \left(\frac{\partial u_{30}}{\partial x} - \mu_3 \frac{w}{a} \right) = 0 \quad (7)$$

由式(7)得

$$\frac{\partial u_{10}}{\partial x} = -p \frac{\partial u_{30}}{\partial x} + s_1 w, \quad u_{10} = -p u_{30} + s_1 \int w(x) dx - c \quad (8)$$

其中 $p = \frac{E_3 h_3 (1 - \mu_1^2)}{E_1 h_1 (1 - \mu_3^2)}, s_1 = (p \mu_3 + \mu_1)/a, c$ 为考虑内面层与外面层纵向位移不同所附加的待定积分常数。

由交界处位移的连续性可得粘弹层的剪应变

$$\gamma_c = [(u_{30} - u_{10}) - \phi_1 H]/h_2 \quad (9)$$

其中 $H = (h_1 + 2h_2 + h_3)/2, \phi_1 = \partial w/\partial x$ 。

如图 3 所示,取外层一个单元体来分析其纵向力的平衡,设 P 表示该层内表面的剪应力。纵向力平衡条件要求

$$P(a + h_2/2) = \frac{dN_{3x}}{dx} [a + (h_2 + h_3)/2] \quad (10)$$

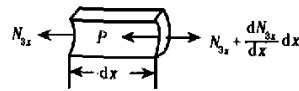


图 3 单元剪应力

Fig. 3 Unit shear stress

因为 h_3, h_2 与 a 相比很小,因此可近似有

$$P = \frac{dN_{3x}}{dx} \quad (11)$$

在粘弹层,剪应力与剪应变的关系为

$$P = G^* \gamma_c \quad (12)$$

其中 G^* 是复剪切弹性模量

$$G^* = G_1(1 + i\beta) \quad (13)$$

利用式(5)和式(11),解式(12)得

$$\gamma_c = \frac{1}{G^*} \frac{E_3 h_3}{1 - \mu_3^2} \left(\frac{\partial^2 u_{30}}{\partial x^2} - \mu_3 \frac{\partial w}{\partial x} \frac{1}{a} \right) \quad (14)$$

将式(14)中的 γ_c 代入式(9)得

$$(u_{30} - u_{10}) - H \frac{\partial w}{\partial x} = \frac{E_3 h_3 h_2}{G^* (1 - \mu_3^2)} \times$$

$$\left(\frac{\partial u_{30}^2}{\partial x^2} - \frac{\mu_3}{a} \frac{\partial w}{\partial x}\right) \quad (15)$$

将式(8)中的 u_{10} 代入式(15)有

$$s_2 \frac{\partial^2 u_{30}}{\partial x^2} + s_3 \frac{\partial w}{\partial x} + s_1 \int w(x) dx - [(1+p)u_{30} + c] = 0 \quad (16)$$

其中

$$s_2 = \frac{E_3 h_3 h_2}{G^* (1 - \mu_3^2)},$$

$$s_3 = - \left(\frac{E_3 h_3 h_2}{G^* (1 - \mu_3^2)} \frac{\mu_3}{a} - H \right)$$

对于薄壳,周向应变壳近似表示成 $\epsilon_{i\phi} = -w/a$,忽略粘弹层的法向力,并消去 $\partial u_{10}/\partial x$ 类似可得每单位长度的周向力

$$N_\phi = - \left[(1 - \mu_1 \mu_3) \frac{E_3 h_3}{(1 - \mu_3^2)} + (1 - \mu_1^2) \frac{E_1 h_1}{(1 - \mu_1^2)} \right] \frac{w}{a} + \frac{E_3 h_3}{(1 - \mu_3^2)} \times (\mu_3 - \mu_1) \frac{\partial u_{30}}{\partial x} \quad (17)$$

弯矩

$$M_x = - \frac{E_3 h_3}{1 - \mu_3^2} H \left(\frac{\partial u_{30}}{\partial x} - \mu_3 \frac{w}{a} \right) - (D_1 + D_3) \frac{\partial^2 w}{\partial x^2}$$

其中

$$D_i = \frac{E_i h_i^3}{12(1 - \mu_i^2)}, i = 1, 3 \quad (18)$$

由轴对称问题壳单元的平衡条件式得

$$M'_x + \frac{1}{a} N_\phi - m \frac{\partial^2 w}{\partial t^2} = 0 \quad (19)$$

其中 $m = \sum_{i=1}^3 \rho_i h_i$, ρ_i 为第 i 层材料的密度.

将式(17)和式(18)中的 N_ϕ 和 M_x 代入式(19)

有

$$\frac{E_3 h_3}{1 - \mu_3^2} H \left(\frac{\partial^3 u_{30}}{\partial x^3} - \frac{\mu_3}{a} \frac{\partial^2 w}{\partial x^2} \right) + (D_1 + D_3) \frac{\partial^4 w}{\partial x^4} + [(1 - \mu_1 \mu_3) \frac{E_3 h_3}{1 - \mu_3^2} + E_1 h_1] \frac{w}{a^2} - \frac{E_3 h_3}{1 - \mu_3^2} \times (\mu_3 - \mu_1) \frac{1}{a} \frac{\partial u_{30}}{\partial x} + m \frac{\partial^2 w}{\partial t^2} = 0 \quad (20)$$

式(16)和式(20)是一对夹层壳单元的轴对称法向振动的基本控制方程.在两个方程中,有3个独立变量 w, u_{30}, c .令 $v = (1+p)u_{30} + c$,式(16)变为仅含两个变量 w 和 v 的微分方程.由式(16)和式(20),利用文献[4]的方法,得

$$w(x, t) = \sum_{i=5}^{10} C_i e^{k_i x + i \omega t},$$

$$v(x, t) = \sum_{i=5}^{10} C_i g_i e^{k_i x + i \omega t},$$

其中

$$g_i = - \frac{s_2^2}{s_5 s_2 + (1+p)s_6} \left[s_8 k_i^5 + \left(s_7 - \frac{s_6 s_3}{s_2} \right) k_i^3 + \left(s_4 - m \omega^2 - \frac{s_6 s_1}{s_2} \right) k_i + s_3 k_i + s_1 / k_i \right],$$

C_i, k_i 为复值.

$$s_4 = [(1 - v_1 v_3) \frac{E_3 h_3}{1 - v_3^2} + E_1 h_1] \frac{1}{a^2},$$

$$s_5 = - \frac{E_3 h_3}{1 - v_3^2} (v_3 - v_1) \frac{1}{a},$$

$$s_6 = \frac{E_3 h_3}{1 - v_3^2} H;$$

$$s_7 = - \frac{v_3}{a} \frac{E_3 h_3}{1 - v_3^2} H;$$

$$s_8 = (D_1 + D_3).$$

由内面层 $x \rightarrow 0$ 时, $u_{10} \rightarrow 0$, 求得积分常数 $c =$

$$- p u_{30} + s_1 \int w(x) dx \text{ 和 } u_{30} = \sum_{i=1}^6 (g_i - \frac{s_1}{k_i}) C_i e^{k_i x}.$$

对于部分2,其边界条件为:对于 $x = L$,有 $S_2 = 0, M_2 = 0, N_{30} = 0$,因此有

$$\sum_{i=5}^{10} [(D_1 + D_3) k_i^3 e^{k_i x} + \frac{E_3 h_3}{1 - \mu_3^2} H (\frac{1}{1+p} \times k_i^2 g_i - \frac{\mu_3}{a}) e^{k_i x}] = 0 \quad (21a)$$

$$\sum_{i=5}^{10} [(D_1 + D_3) k_i^2 e^{k_i x}] = 0 \quad (21b)$$

$$\frac{E_3 h_3}{1 - \mu_3^2} \sum_{i=5}^{10} (\frac{1}{1+p} k_i g_i - \frac{\mu_3}{a}) e^{k_i x} = 0 \quad (21c)$$

$x = L_1: S_1 - S'_1 = 0, M_1 - M'_1 = K_d H u_{30}, N_{30} = -K_d u_{30}$,因此有

$$\sum_{i=5}^{10} \left[(D_1 + D_3) k_i^3 + \frac{E_3 h_3}{1 - \mu_3^2} H (\frac{1}{1+p} k_i^2 g_i - \frac{\mu_3}{a}) \right] e^{k_i x} - \sum_{i=1}^4 D_1 k_i^3 e^{k_i x} = 0 \quad (22a)$$

$$\sum_{i=5}^{10} [(D_1 + D_3) k_i^2 - K_d H \sum_{i=5}^{10} (g_i + \frac{s_1}{k_i}) e^{k_i x} - \sum_{i=1}^4 D_1 k_i^2 e^{k_i x}] = 0 \quad (22b)$$

$$- \frac{E_3 h_3}{1 - \mu_3^2} \sum_{i=5}^{10} (\frac{1}{1+p} k_i g_i - \frac{v_3}{a}) e^{k_i x} - K_d H \sum_{i=5}^{10} (g_i + \frac{s_1}{k_i}) e^{k_i x} = 0 \quad (22c)$$

其中 K_d 为永磁体间等效磁刚度参数, S_i, S'_i, M_i, M'_i 分别为第 i 横截面处的一对相互作用剪力和弯矩。

由部分 1 和 2 的边界条件方程, 加上各部分在 $x = L_i$ 处位移和转角、弯矩、剪力相等的连续性条件, 得到用矩阵表示的振动方程 $[D]\{C\} = \{B\}$, 便可求得频率为 ω 的简谐激励下局部磁约束悬臂壳的响应。此外, 令壳的半径趋于无穷大时, 本文的模型就退化为约束阻尼梁的振动模型^[4]。

2 讨论

选取分析参数为: $a = 100 \text{ mm}, L = 400 \text{ mm}, h_1 = 1 \text{ mm}, h_2 = 5 \text{ mm}, h_3 = 0.3 \text{ mm}, G^* = 4E5(1 + 0.4i) \text{ Pa}, E_1 = E_3 = 7.1E10 \text{ Pa}, \rho_2 = 1.15 \times 10^3 \text{ kg/m}^3, \rho_1 = \rho_3 = 2.7 \times 10^3 \text{ kg/m}^3, \mu_1 = \mu_3 = 0.25$, 选用的永磁体 NdFeB ($\phi 106.3 \times \phi 112.3 \times 6 \text{ mm}$), 剩余磁感应强度 1.119 T , 沿 x 方向磁化, 永磁体间隙为 1 mm , 相应的 $K_d = 4.6 \text{ E5N/m}^2$, 在自由端作用一法向的简谐激振力 $P = 2e^{i\omega t} \text{ N}$, 计算 $x = L$ 处, 壳的法向轴对称振动位移响应, 其幅频曲线如图 4 所示。

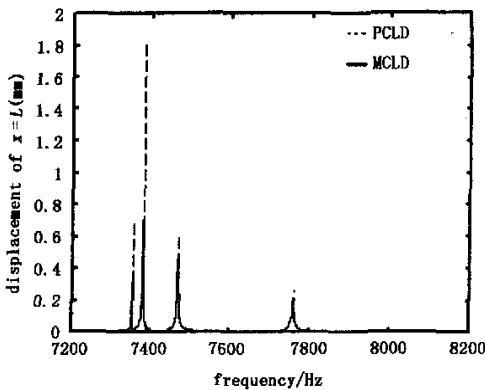


图 4 约束阻尼悬臂壳的幅频响应(PCLD/MCLD)

Fig. 4 Frequency response of the cantilever shell with PCLD/MCLD

先前的研究表明对于全覆盖悬臂梁, MCLD 处理一般仅对梁的第一阶模态的减振效果明显^[2,4], 而从图 4 可知, 与悬臂梁不同, 悬臂壳的前几阶轴对称振动模态比较密集, 在控制悬臂壳的振动中, MCLD 处理可同时降低壳的前几阶轴对称模态的共振峰。

参 考 文 献

- 1 Chantalakhana C, Stanway R. Active constrained layer damping of clamped-clamped plate vibrations. *Journal of Sound and Vibration*, 2001, 241(5): 755~777
- 2 Baz A, Poh S. Performance characteristics of the magnetic constrained layer damping. *Shock and Vibration*, 2000, 7(2): 81~90
- 3 Ruzzene M, Oh J, Baz A. Finite element modelling of magnetic constrained layer damping. *Journal of Sound and Vibration*, 2000, 236(4): 657~682
- 4 Zheng Huiming, He Zeng. Influence of permanent magnets on vibration characteristics of a partially covered sandwich cantilever beam. *Journal of Sound and Vibration*, 2004, 274: 801~819
- 5 成祥生. 应用板壳理论. 济南: 山东科学技术出版社, 1989(Cheng Xiangsheng. Applied Plate and Shell Theory. Jinan: Shandong Science and Technology Publisher, 1989(in Chinese))

AXISYMMETRICAL VIBRATION ANALYSIS OF A CANTILEVER SHELL WITH MAGNETIC CONSTRAINED DAMPING LAYER TREATMENT*

Zheng Huiming Li Ming He Zeng Li Yu

(*Department of Mechanics, Huazhong University of Science and Technology, Wuhan 430074, China*)

Abstract A new surface treatment was proposed to attenuate the undesirable axial symmetrical vibrations of a cantilever cylindrical shell. The proposed treatment relies on, in its operation, the use of the attraction arrangement magnets in the clamped end and on the constraining layers root. The interaction between the magnets and the visco-elastic layers aims at enhancing the energy dissipation characteristics of the damping treatment. This new treatment will be called Magnetic Constrained Layer Damping (MCLD) treatment. The analytical model of the axial symmetrical vibration of the cantilever cylindrical shell treated with fully MCLD has been derived. The longitudinal and circumferential force equilibrium equations in terms of the axial displacement u_{30} in constraining layer and radial displacement w and the constant c were derived. Since the dynamic magnetic force resulting from the variation of u_{30} can be incorporated into the boundary conditions, the developed model can describe the dynamics and the damping characteristics of the structure with MCLD. Also the performance characteristics of the MCLD was compared with the corresponding performance of the conventional Passive Constrained Layer Damping (PCLD). The obtained results indicate that using the fully MCLD treatment can simultaneously suppress vibration for the first several modes of the cantilever cylindrical shell.

Key words vibration control, magnet, constrained layer damping, cylindrical shell