

重型车线控液压制动系统动力学分析与控制^{*}

李宇柔^{1†} 金智林¹ 王晓露² 张鑫彬²

(1.南京航空航天大学 能源与动力学院,南京 210016)

(2.上海航天控制技术研究所、上海伺服系统工程技术研究中心,上海 201109)

摘要 针对重型车的主动安全性能问题,进行重型车制动过程线控液压制动系统的动态性能研究;分析了重型车线控液压制动系统的原理架构及工作模式,对系统的关键液压部件进行数学建模,在 AMESim 软件环境中建立了重型车线控液压制动系统的液压模型;设计了蓄能器压力保持控制策略及基于 PID 算法的轮缸压力跟随控制策略;将控制策略嵌入电子控制单元,研制了 HBW 试验台架;模拟典型制动工况,进行了重型车轮缸压力动态特性仿真及试验验证.结果表明所建立的液压模型准确,且重型车线控液压制动系统动态响应速度快,控制精度高.

关键词 线控液压制动, 重型车, 动态性能, 试验验证

DOI: 10.6052/1672-6553-2021-004

引言

制动性能对车辆的主动安全影响比较大,故随着车辆研发进程的加快,制动系统也在不断进行技术革新.近来自动驾驶技术日益发展,作为易于实现的线控液压制动系统(Hydraulic Brake-by-Wire system, HBW)以其结构简便、可控性能优越、响应快速、卓效节能的工作方式而得以深入研究^[1].

作为一种新型的线控制动系统,线控液压制动系统摒弃了复杂庞大的液压管件,在工作时 ECU 收集各路传感器信号,通过电磁阀将制动液从高压蓄能器输入轮缸,以此得到期望的目标压力^[2].在工作过程中制动力跟随的良好动态特性对目标压力起到十分积极的作用.当前已有大量学者对 HBW 系统及其动态响应性能进行了研究.都灵理工大学 D'alfio 等通过研制 HBW 试验台架,对 HBW 系统的重要部件如高压蓄能器,高速开关阀等进行了深入的研究,分析了各个零部件的工作特性^[3].Li Xiaoping 等设计 DDEHB 新型线控制动系统,以提高车辆的制动性能^[4].李静等通过自行开发的电控制动试验台,将制动测试程序写入 Code warrior 软件中进行典型工况的增压、保压、减压试验,获得了系统在典型制动进程中的压力动态性能^[5].陈慧岩

等通过静态试验测试线控液压制动系统响应特性,并在某越野车上搭建实车系统,进行了电控制动实际道路试验,研究其响应特性和可控性^[6].金智林等分析 HBW 系统的工作原理,搭建线控液压制动系统的力学模型,通过自行研制的 HBW 试验台架对模型进行了相关的制动试验,验证了所建模型的正确性;应用建立的 AMESim 模型详细分析了 HBW 主要结构参数及制动液的特性参数对压力动态响应的影响^[7].张鸿生等建立了 HBW 系统的理论模型,并通过 AMESim 建模仿真验证理论模型的准确度,并针对典型工况对 HBW 系统的关键参数进行了分析^[8].韩正铁等提出了商用车电子制动系统关键部件的动态迟滞特性及补偿控制策略,利用硬件在环试验验证了控制策略的有效性^[9].王琳琳等根据重型商用车的电控气压制动系统提出制动力分配算法,采用硬件在环试验对算法进行验证^[10].

重型车由于在制动过程中具有较大的惯性,因此大部分采用气压制动释放制动力,但为了克服气压式制动结构的响应速度慢的问题,也有部分重型车采用液压式制动结构.其中,吴春红等对重型车辆的气-液复合制动系统的控制策略进行研究,用试验台验证仿真结果的正确性^[11];陈姗姗等面向具

2020-05-20 收到第 1 稿,2020-08-29 收到修改稿.

^{*} 国家自然科学基金资助项目(51775269)和中国博士后基金项目(2017M610326)

[†] 通讯作者 E-mail: 1589535664@qq.com

有制动动态特性延迟的重型装备运输车,对行车制动系统和液力缓速器进行了建模和仿真分析^[12].而重载卡车、轮式装载机、井下铲运机、平地机以及集装箱搬运机等实现了液压制动的功能.

本文采用大流量的电磁比例阀设计了重型车线控液压制动系统;根据HBW的工作原理及数学模型搭建了AMESim仿真模型;用HBW试验台架进行缓慢制动和反复紧急制动等典型工况的测试;并用测试数据对模型进行对比验证,分析重型车电子液压制动过程中的响应特性.

1 HBW系统构架及原理分析

图1为1/4的重型车HBW系统的组成构架示意图,由电子控制单元模块、液压控制单元模块、电子制动踏板模块等三个模块构成.电子式制动踏板含有制动力传感器及制动力矩传感器,其作为电子制动踏板模块的主要部件,通过采集电子踏板的电压信号,将制动信号传输给电子控制单元,ECU则将制动电压信号转变为对应的PWM波形输出控制电磁比例阀,通过阀芯位移,控制油液的输出.

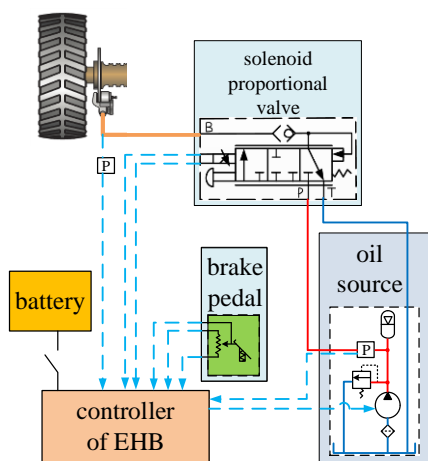


图1 重型车线控液压制动系统组成示意图

Fig.1 Composition of the hydraulic brake-by-wire system

液压控制单元包括储液油箱、液压泵、电动机、单向阀、过滤器、溢流阀、高压蓄能器、电磁比例阀、轮缸压力传感器及蓄能器压力传感器.液压控制单元接收ECU的信号,通过继电器控制电机泵的工作状态,完成蓄能器的充液过程.根据电磁比例阀的比例输出特性,HBW可完成线性增压、保压、线性减压的过程.随着电子踏板的行程不断增大,ECU把制动信号转变为PWM输出控制电磁比例阀阀芯的左向位移,制动液从高压蓄能器通过电磁比例阀进入制动轮缸,此为增压过程.当电子踏板的

电信号维持一定值时,电磁比例阀维持一定的开度,使得单位时间内进入轮缸的油液流量与流向油箱的油液流量相同,此为保压过程.当电子踏板的电信号减弱时,电磁比例阀的阀芯右位移动,轮缸内的制动液流向油箱,制动压力减小,此为减压过程.

2 HBW系统模型

2.1 HBW系统主要部件模型

根据重型车线控液压制动系统的工作原理,分别对增压、减压过程中的主要部件——高压蓄能器、电磁比例阀及轮缸等进行建模.

(1) 高压蓄能器

在HBW增压时,蓄能器内的制动液流向制动轮缸,此时蓄能器内的油液减少,气体内能增加,将气室体积的增加近似为绝热膨胀过程^[13],蓄能器在增压过程中的关键参数的变化满足泊松方程

$$p_1 V_1^n = p_2 V_2^n \quad (1)$$

式中, p_1 为电磁比例阀处于中位时蓄能器充液增能后的气压, V_1 为电磁比例阀处于中位时蓄能器充液增能后的气室体积, p_2 为电机泵未给蓄能器充液时的气压, V_2 为电机泵未给蓄能器充液时的气室体积, n 为热力学绝热指数.

考虑制动液的流速对蓄能器充液进程的影响,可以计算出制动液均值流速和蓄能器的实时压力之间的关系式

$$p_g = p_2 \left[\frac{V_2}{V_2 + q_i t} \right]^n \quad (2)$$

式中, p_g 为蓄能器的实时压力, q_i 为给制动轮缸增压过程中的液压油流动的均值速度.图2为AMESim中的高压蓄能器模型.



图2 高压蓄能器模型

Fig.2 Model of high-pressure accumulator

(2) 电机泵

高压油源模块的电机通过继电器接收直流电源输送过来的电信号,并通过电子控制单元检测蓄能器的压力使其保持在一定范围.在制动增压时,蓄能器内的制动液进入制动轮缸,蓄能器的实时压力下降到设定值,液压控制单元控制继电器接通,

电机泵开始工作,将制动液泵入高压蓄能器,蓄能器内的实时压力升高至设定值,继电器切断电信号,电机泵由于接收不到ECU的信号而停止工作,期间泵的输出流量

$$Q_0 = S_0 V_0 \frac{E_0}{E_0 - [c_0 P_i + (1 - c_0) P_0]} \quad (3)$$

式中, Q_0 为液压泵的输出流量, S_0 为电机的转速, V_0 为液压泵单位时间内的排量, E_0 为制动液的体积模量, c_0 为液压泵的压力因子, P_i 为液压泵的输入口的压力, P_0 为泵的出口的压力.图3为AMESim中的电机泵模型.



图3 电机泵模型

Fig.3 Model of motor pump

(3)电磁比例阀

在制动过程中,通过电子踏板中的传感器将控制信号输入给电磁比例阀的通电螺线管,通电螺线管的端电压^[14,15]

$$u_i = L \frac{dI}{dt} + IR_s + K_e \frac{ds_e}{dt} \quad (4)$$

式中, u_i 为电子踏板中的输出电压, L 为电磁比例阀内每个线圈的电感, I 为进入电磁比例阀的电流, R_s 为阀内每个线圈的电阻, K_e 为动生反电动势系数, s_e 为铁磁体的位移.电磁比例阀中的电磁铁具有比例特性,电磁铁作为将电转换成机械位移的元器件,其通电后在磁场中受到电磁力的作用,通过克服弹簧力等力的作用,将接收到的电信号转换成位移,控制阀芯移动.在规定的工作区间内,电磁力

$$F_e = K_f I \quad (5)$$

式中, K_f 为电磁比例阀中的电流-力增益.

电磁比例阀的阀芯在规定的工作区间做水平运动的同时会受到多个力的作用,包括电磁力、摩擦力、弹簧力、惯性力及液动力.根据牛顿运动定理

$$F_e - p_b A = M_a \frac{d^2 s_v}{dt^2} + B_a \frac{ds_v}{dt} + K_v (s_v + s_{e1}) + K_y (s_v - s_{e1}) \quad (6)$$

式中, p_b 为作用于制动钳的制动力, A 为销钉端面的面积, M_a 为电磁阀阀芯组件的等效质量, B_a 为等效阻尼系数, s_v 为电磁比例阀的阀芯位移, K_v 为回位弹簧刚度, s_{e1} 为阀芯处于中位时的压力口至油箱口的开口长度, K_y 为液动力的刚度系数.电磁比例阀^[16]

在其工作时的动态性能类似于单向阀^[17],由此得出电磁比例阀的流量动态特性方程

$$Q_h = C_l A_l \sqrt{\frac{2}{\rho} (P_g - P_b)} \quad (7)$$

式中, Q_h 为流经电磁比例阀的油液流量, C_l 为油液流量系数, A_l 为油箱口至压力口的开口面积, ρ 为油液的密度, P_b 为制动轮缸压力.图4为AMESim中的电磁比例阀模型.

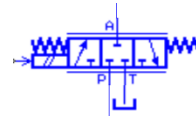


图4 电磁比例阀模型

Fig.4 Model of solenoid proportional valve

(4)制动轮缸

制动过程中,制动液由油管处流向制动轮缸,考虑制动液的流速对蓄能器充液进程的影响,进入轮缸的制动液流量变化及轮缸的实时压力变化情况满足以下关系式

$$Q_h = KV_s \frac{dp_b}{dt} \quad (8)$$

式中, K 为制动液的体积弹性模量, V_s 为油管体积.图5为AMESim中的制动轮缸模型.

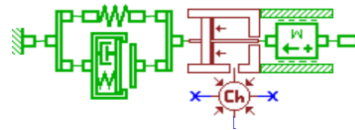


图5 制动轮缸模型

Fig.5 Model of brake wheel cylinder

由以上可得,HBW增压过程的动力学微分方程

$$\frac{dP_b}{dt} = \frac{C_l A_l}{KV_s} \sqrt{\frac{2}{\rho} \left[P_2 \left(\frac{V_2}{V_2 + q_i t} \right)^n - P_b \right]} \quad (9)$$

HBW减压过程的动力学微分方程

$$\frac{dP_b}{dt} = -\frac{C_l A_l}{KV_s} \sqrt{\frac{2}{\rho} P_b} \quad (10)$$

2.2 HBW系统模型

AMESim (Advanced Modeling Environment for Simulation of engineering systems)作为专门用于液压及气压系统的建模平台,采用了液压及气压图标符号代表系统中的各个模块及元件,因此适用于汽车制动系统的建模与仿真研究.分析HBW系统的自身架构原理及相关参数在AMESim软件建立相

应模型.图6为线控液压制动系统模型.其中HBW模型中各个部件的主要特征参数如表1所示.

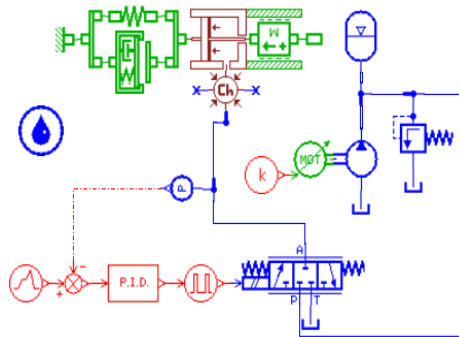


图6 线控液压制动系统模型

Fig.6 Model of the hydraulic brake-by-wire system

表1 HBW系统参数

Table1 System parameters

Parameter	Value
P_f/bar	207
V_2/L	0.25
P_2/bar	100
$S_f/\text{t}/\text{min}$	1000
$\rho/\text{kg}/\text{m}^3$	850
K/MPa	1700

3 HBW系统控制

从图6可以看出,HBW系统包含蓄能器压力控制模块和轮缸压力跟随控制模块.

3.1 蓄能器控制

液压控制单元基于预先设定的压力值,通过继电器对电机泵进行工作过程的控制.图7为蓄能器控制流程图.电子控制单元通过控制继电器的通断决定电机泵的工作状态.由于蓄能器充液压力上限的存在,压力波动大且充液速度快,设置蓄能器的压力区间位于工作压力下限值和工作压力上限值之间,当蓄能器从电机泵充液至其压力大于工作压力下限值时,电控单元控制继电器关闭电机,停止充液;当蓄能器充液至其压力小于工作压力下限值时,电控单元控制继电器启动电机充液至压力达到工作压力上限值.

3.2 制动压力控制

轮缸压力调节过程采用PID控制器.PID控制器根据实际制动压力与目标期望压力的差值调节输入电信号作为控制器输入,经控制器输出至线控液压制动系统的电磁比例阀

$$P_b = K_p (\Delta P) + K_i \int_0^t (\Delta P) dt + K_D \frac{d(\Delta P)}{dt} \quad (11)$$

其中, ΔP 为制动目标压力与实际制动压力的差值,调节控制控制器的比例系数 $K_p = 4.5 \times 10^{-4}$,积分系数 $K_i = 5.5 \times 10^{-4}$,微分系数 $K_D = 1 \times 10^{-8}$.经过PID控制器对制动目标压力与实际制动压力差值的控制,HBW系统可以理想地按照期望的制动力输出压力.

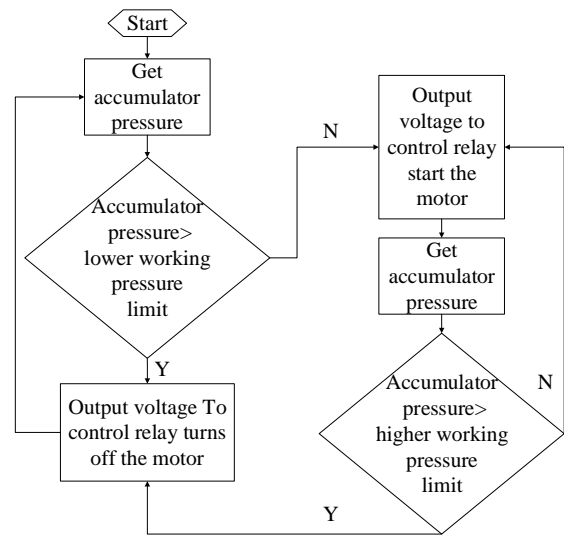


图7 蓄能器控制流程图

Fig.7 Flow chart of accumulator control

图8为轮缸压力的控制算法流程图.

轮缸压力控制过程包括数据的采集处理和控输出.轮缸压力传感器将压力对应的电压信号经

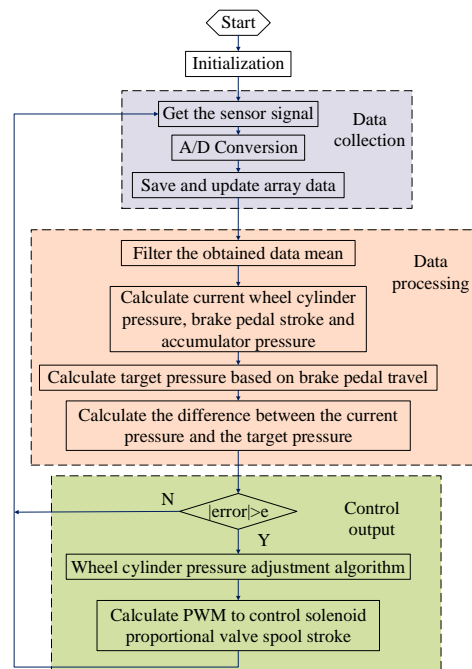


图8 轮缸压力控制算法流程图

Fig.8 Flow chart of wheel cylinder pressure control algorithm

过 AD 模块转换输入电子控制单元,电控单元对数据进行均值滤波等处理得到目标压力与实际压力的差值,用 PID 控制器控制误差至实际压力越来越接近于目标压力,并计算输出的 PWM 信号。

4 HBW 系统试验验证

4.1 HBW 试验台架

根据 HBW 系统的工作原理,研制出相应的试验台架,对 HBW 模型进行验证.图 9 为试验台架的控制原理图.根据 HBW 系统的架构原理,由电源模块供电,控制单元接收压力传感器的信号,通过电压驱动模块输出控制给执行机构,并将相应的数据反馈给计算机显示。

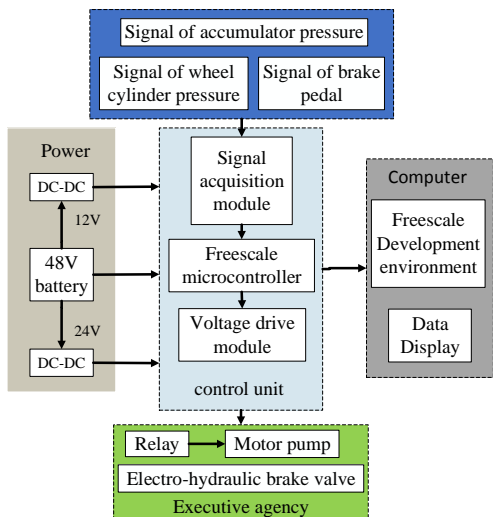


图 9 HBW 台架控制原理图

Fig.9 Control schematic diagram of HBW bench

图 10 为 HBW 试验台架实物图.根据系统的控制流程,设计控制代码并通过 Code warrior 软件编写进电子控制单元,完成数据的转换、采集及控制输出工作。

4.2 HBW 系统结果及验证

为验证建立的模型及控制算法的有效性,选用



图 10 重型车 HBW 试验台架实物图

Fig.10 HBW test bench for heavy vehicles

几种典型的制动工况,分析其制动系统动态特性,结果如图 11-15 所示。

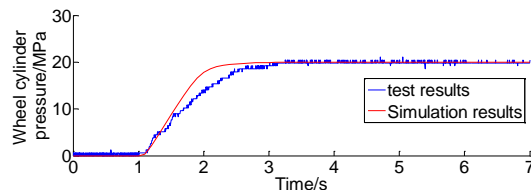


图 11 缓慢制动工况

Fig.11 Slow braking conditions

图 11 为重型车缓慢制动工况,制动踏板从零位移到最大位移时的制动压力.可以看出,HBW 系统在增压过程中,仿真结果与试验测试结果吻合,其中轮缸压力稳态值误差小于 2%,压力从 0 缓慢上升至最大值时间约 1.6s,仿真模型由于忽略了油管软管的变形特性,到达最大值时间超前 0.5s.因此 HBW 系统满足重型车缓慢制动的要求。

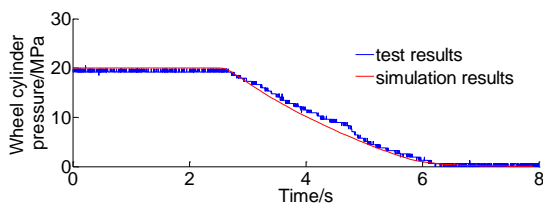


图 12 缓慢减压工况

Fig.12 Slow decompression conditions

图 12 为模拟汽车缓慢松开制动的工况.可以看出,在减压过程中,仿真结果与试验结果的结果非常吻合,二者的结果均可在 3.5s 内降至 0MPa,与重型车减压过程中的标准相一致.因此,所建立的模型能较好地反应实际 HBW 系统工作过程。

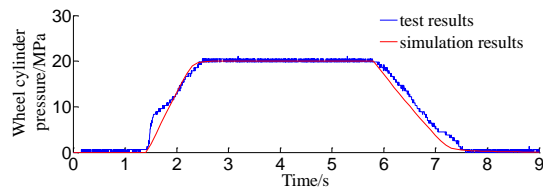


图 13 缓慢增、保、减压工况

Fig.13 Slow pressurization, holding pressure, decompression conditions

图 13 为重型车典型的制动工况:增压、保压、减压.在三个阶段中,仿真结果响应速度理想,可控性较强.在增压阶段,试验结果由于踏板信号的不稳定,导致电磁比例阀的开度速率变化较快。

图 14 为模拟汽车中度制动和中度松开制动过程中轮缸制动压力的变化.可以看出在连续的两个增压和两个减压过程中,仿真和试验结果均较吻

合.在减压时,轮缸压力响应延迟了0.5s左右,对于重型车线控液压制动过程的动态性能来讲,可以接受0.5s的减压误差,故其动态性能符合期望.

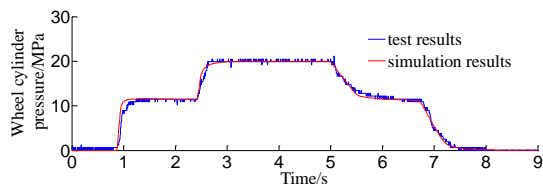


图14 中度增、保、减压工况

Fig.14 Moderate pressurization, pressure holding and decompression conditions

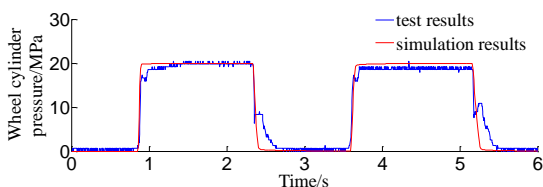


图15 紧急增、保、减压工况

Fig.15 Emergency pressurization, holding pressure, decompression conditions

图15为模拟汽车频繁快速紧急制动工况.在两个紧急增压工况下,仿真结果可以很好地跟随制动信号进行制动,且在达到最大压力前后,基本呈现出了线性的特点.试验结果显示第一次达到最大压力之前,轮缸压力由于蓄能器的储液能力不足,最后的充液速度放缓,虽然不能及时达到目标压力,但仅比仿真结果延迟了0.4s,认为动态特性良好;第二次达到最大压力之前,轮缸压力由于蓄能器充液延迟,增压时间较第一次短,但并未达到目标压力,误差为0.5MPa,认为可以达到目标压力.两次的快速松开制动的过程在前期拟合得很好,后期处于小压力状态,油管存在压力损失,受残余压力的影响,试验结果在时间上延迟了0.3s.整体上体现出了HBW系统在制动过程中的响应快速和可控性强的特点.

5 结论

为分析重型车线控液压制动系统的动态性能,根据HBW的工作原理,搭建了1/4车HBW系统的AMESim模型,并用自行研制的试验台架进行试验验证.结果表明,仿真模型与试验结果非常吻合,验证了模型的准确性.HBW系统在增压、减压过程中均体现出了较好的响应特性,整个过程中无压力超调现象,可控性强,HBW系统动态性能优越,适用于重型车的各个制动工况,实用性强.

参 考 文 献

- 1 Qu W N, Xu J, Ge Y, et al. Development and validation of a questionnaire to assess public receptivity toward autonomous vehicles and its relation with the traffic safety climate in China. *Accident Analysis and Prevention*, 2019, 128(10):78~86
- 2 Tao L, Zhang W, Li S, et al. Design of electronic hydraulic brake system for the hybrid passenger vehicle. *IEEE International Conference on Automation & Logistics*. Zhengzhou, China, 15~17
- 3 D'alfio N, Morgando A, Sorniotti A. Electro-hydraulic brake systems: design and test through hardware in-the-loop simulation. *Vehicle System Dynamics*, 2006, 44(1): 378~392
- 4 Li X P. Modeling of a new brake by wire system based on the direct-drive electro-hydraulic brake unit. *IEEE Beijing Section, Global Union Academy of Science and Technology, Chongqing Global Union Academy of Science and Technology: IEEE Beijing Section*, 2015
- 5 李静, 杨雄, 苗卉, 等. 基于台架试验的线控液压制动系统动态特性. *吉林大学学报(工学版)*, 2016, 46(1): 15~20 (Li J, Yang X, Miao H, et al. Dynamic characteristics of electronic hydraulic brake system based on bench test. *Journal of Jilin University (Engineering and Technology Edition)*, 2016, 46(1):15~20 (in Chinese))
- 6 陈慧岩, 张瑞琳, 朱晓龙, 等. 越野无人驾驶车双回路电控液压制动系统设计及试验. *北京理工大学学报*, 2016, 36(7): 695~700 (Chen H Y, Zhang R L, Zhu X L, et al. Braking system design and experiment research of an off-road autonomous vehicle. *Transactions of Beijing Institute of Technology*, 2016, 36(7): 695~700 (in Chinese))
- 7 金智林, 段博文, 王睿, 等. 基于AMESim的线控液压制动系统动态性能分析. *重庆理工大学学报(自然科学)*, 2014, 28(3): 1~5 (Jin Z L, Duan B W, Wang R, et al. Research on dynamic performance of electro hydraulic brake system based on AMESim. *Journal of Chongqing University of Technology (Natural Science)*. 2014, 28(3):1~5 (in Chinese))
- 8 张鸿生. 汽车线控液压制动系统性能分析与控制[硕士学位论文]. 南京:南京航空航天大学, 2013 (Zhang H S. Analyse and control of electro hydraulic braking system for vehicle [Master Thesis]. Nanjing: Nanjing University of Aeronautics and Astronautics, 2013 (in Chinese))
- 9 韩正铁. 商用车电控制动系统迟滞特性及补偿控制策略研究[博士学位论文]. 长春:吉林大学, 2014 (Han Z T. Research on Hysteresis characteristic and compensa-

- tion control strategy of EBS for commercial vehicle [Ph.D Thesis]. Changchun: Jilin University, 2014 (in Chinese))
- 10 王琳琳. 重型商用车参数辨识及多目标制动力分配控制研究[硕士学位论文]. 长春: 吉林大学, 2014(Wang L L. Research on parameter identification and multi-target braking force distribution for duty vehicle [Master Thesis]. Changchun: Jilin University, 2014 (in Chinese))
 - 11 吴春红. 并联式液压混合动力重型车辆气-液复合制动系统研究[硕士学位论文]. 长春: 吉林大学, 2013(Wu C H. Research on air-hydraulic composite braking system for a parallel heavy duty hybrid hydraulic vehicle [Master Thesis]. Changchun: Jilin University, 2013 (in Chinese))
 - 12 陈姗姗. 重型装备运输车联合制动系统制动延迟特性研究[硕士学位论文]. 镇江: 江苏大学, 2017(Chen S S. Study on braking delay characteristic of associated braking system of heavy equipment transporter [Master Thesis]. Zhenjiang: Jiangsu University, 2017 (in Chinese))
 - 13 Mamcic S, Bogdeviciuc M. Simulation of dynamic process in hydraulic accumulators. *Transport*, 2010, 25 (2) : 215~221
 - 14 林慕义, 姚广伟, 曲文峰. 工程车辆电液制动系统仿真与试验. 农业工程学报, 2011, 27(11): 61~65(Lin M Y, Yao G W, Qu W F. Simulation and experiment of electro-hydraulic braking system of construction vehicles. *Transactions of the CSAE*, 2011, 27(11): 61~65 (in Chinese))
 - 15 李其朋, 丁凡. 比例电磁铁行程力特性仿真与实验研究. 农业机械学报, 2005, 36(2): 104~107(Li Q P, Ding F. Simulation and experimental study on force-stroke characteristics of proportional solenoid. *Journal of Agricultural Machinery*, 2005, 36(2): 104~107 (in Chinese))
 - 16 丁明慧. 乘用车线控液压制动系统执行器动态特性研究[博士学位论文]. 长春: 吉林大学, 2018 (Research on actuator dynamic characteristics of hydraulic brake-by-wire system for passenger car[Ph.D Thesis]. Changchun: Jilin University, 2018 (in Chinese))
 - 17 李优. 大流量液控单向阀动态特性分析与流场仿真[硕士学位论文]. 太原: 太原理工大学, 2017 (Li Y. Simulation on characteristics and flow field of large flow hydraulic pilot-check valve [Master Thesis]. Taiyuan: Taiyuan University of Technology, 2017 (in Chinese))

DYNAMIC ANALYSIS AND CONTROL OF HYDRAULIC BRAKE-BY-WIRE SYSTEM FOR HEAVY-DUTY VEHICLE *

Li Yurou^{1†} Jin Zhilin¹ Wang Xiaolu² Zhang Xinbin²

(1.College of Energy and Power Engineering, Nanjing University of Aeronautics and Astronautics, Nanjing, 210016, China)

(2.Shanghai Aerospace Control Technology Institute, Shanghai, 201109, China)

Abstract For the active safety performance of heavy-duty vehicles, the dynamic performance of the hydraulic brake-by-wire for heavy-duty vehicle braking process is studied. The principle and working mode of the hydraulic brake-by-wire are analyzed and the key hydraulic components of the system are mathematically modeled. The hydraulic model of the hydraulic brake-by-wire system is established in the AMESim. The accumulator pressure maintaining control strategy and the wheel cylinder pressure following control strategy based on PID algorithm are designed. The control strategy is embedded in the electronic control unit and the HBW test bench is developed. Under typical braking conditions, the dynamic characteristics simulation and test verification of wheel cylinder pressure are carried out. The results show that the established hydraulic model is accurate, and the hydraulic brake-by-wire system is effective with quick dynamic response and high precision.

Key words hydraulic brake-by-wire(HBW), heavy truck, dynamic performance, test verification

Received 20 May 2020, Revised 29 August 2020.

* The project supported by the National Natural Science Foundation of China (51775269) and the China Postdoctoral Fund (2017M610326)

† Corresponding author E-mail: 1589535664@qq.com